



**Electrolux**  
PROFESSIONAL

## Línea de Cocción Modular 700XP Parrilla eléctrica top, módulo completo

ARTÍCULO # \_\_\_\_\_

MODELO # \_\_\_\_\_

NOMBRE # \_\_\_\_\_

SIS # \_\_\_\_\_

AIA # \_\_\_\_\_



371239 (E7GREDGS0U)

Parrilla TOP Eléctrica,  
400mm

### Descripción

#### Artículo No. \_\_\_\_\_

- Para instalar sobre bases, a puente o en esbalzo.
- Superficie de cocción prensada en una sola pieza en acero inoxidable 1.5mm con ángulos redondeados
- Paneles exteriores en acero inoxidable con acabado ScotchBrite
- Bordos laterales en ángulo recto para un ajuste perfecto entre unidades
- Alzatina de 3 lados extraíble en acero inoxidable
- Parrillas de hierro fundido esmaltadas ajustables a dos niveles y extraíbles para fácil mantenimiento.
- Elementos de calentamiento Incoloy blindados colocados debajo de la placa de cocción.

### Características técnicas

- La unidad se puede montar sobre bases armario abiertas, soportes a puente o cocina suspendida.
- Elementos de calentamiento acorazados en Incoloy posicionados bajo la placa de cocción.
- Alzatina en acero inoxidable que cubre la parte trasera y los laterales de la superficie de cocción. La alzatina se puede quitar fácilmente para su limpieza y se puede lavar en el lavavajillas.
- Certificación de resistencia al agua IPX4.
- Las parrillas de hierro fundido se pueden ajustar en 2 niveles diferentes.
- Los elementos de calentamiento se pueden bascular hacia el frontal para facilitar la limpieza.
- La baja temperatura de los paneles externos permite trabajar de forma segura.
- Regulador de energía a través del mando de control.
- Parrillas de hierro fundido esmaltadas de gran resistencia y extraíbles para fácil mantenimiento.

### Construcción

- Todos los paneles exteriores son en acero inoxidable con acabado Scotch Brite.
- Plano de trabajo en acero inoxidable en una sola pieza prensada de 1,5 mm de espesor.
- Los bordes laterales de la máquina son en ángulo recto para una unión perfecta entre unidades, eliminando huecos y posibles infiltraciones de suciedad.
- Protección IPx4 contra el agua.

Aprobación: \_\_\_\_\_



Experience the Excellence  
[www.electroluxprofessional.com](http://www.electroluxprofessional.com)  
[marketing.es@electroluxprofessional.com](mailto:marketing.es@electroluxprofessional.com)

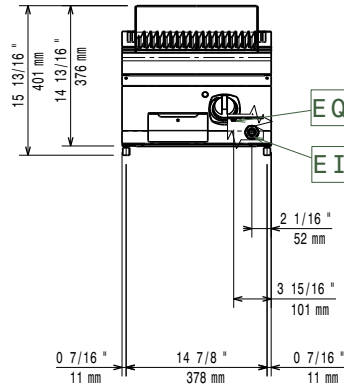
**accesorios incluidos**

- 1 de Rascador para parrillas monobloque PNC 206422

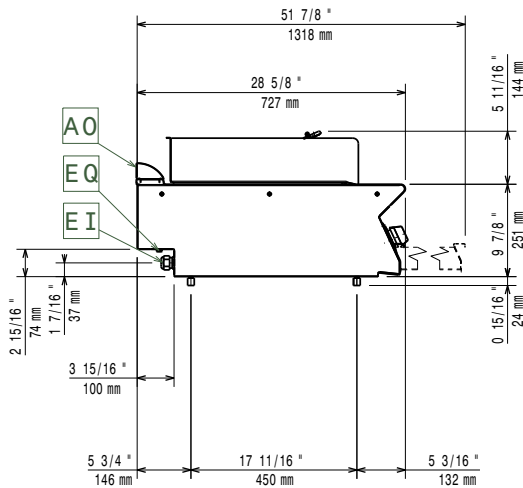
**accesorios opcionales**

- Kit de sellado de juntas PNC 206086
- Soporte para sistema a puente 800 mm PNC 206137
- Soporte para sistema a puente 1000 mm PNC 206138
- Soporte para sistema a puente 1200 mm PNC 206139
- Soporte para sistema a puente 1400 mm PNC 206140
- Soporte para sistema a puente 1600 mm PNC 206141
- Soporte para sistema a puente 400 mm PNC 206154
- Alzatina de humos 400mm PNC 206303
- Pasamanos laterales, derecho e izquierdo PNC 206307
- PASAMANO TRASERO 800MM - MARINE PNC 206308
- Chimenea de rejilla, 400mm (700XP/900XP) PNC 206400
- Rejilla en acero inoxidable acanalada para parrillas monobloque PNC 206415
- Kit soporte para regular la altura de las parrillas PNC 206418
- Rascador para rejillas acanaladas de parrillas top PNC 206421
- Rascador para parrillas monobloque PNC 206422
- Pasamanos frontal 400 mm PNC 216046
- Pasamanos frontal 800 mm PNC 216047
- Pasamanos frontal 1200 mm PNC 216049
- Pasamanos frontal 1600 mm PNC 216050
- Apoyaplatos 400mm PNC 216185
- Apoyaplatos 800mm PNC 216186
- 2 paneles cobertura lateral para elementos top PNC 216277

Alzado

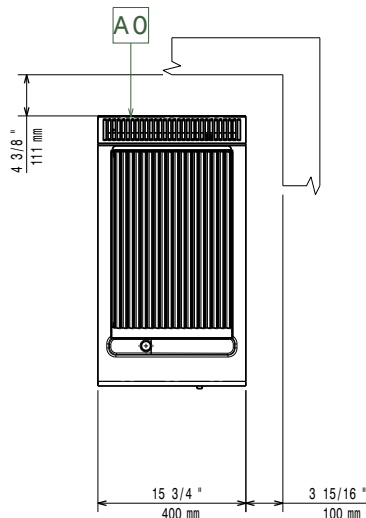


Lateral



EI = Conexión eléctrica (energía)  
 EQ = Tornillo equipotencial

Planta



## Eléctrico

Suministro de voltaje

380-400 V/3N ph/50/60 Hz

371239 (E7GREDGS0U)

Potencia eléctrica max.:

4 kW

Total vatios

4 kW

Tipo de enchufe:

## Info

Peso neto

ISO 9001 kg

Peso del paquete

40 kg

Alto del paquete:

530 mm

Ancho del paquete:

460 mm

Fondo del paquete:

820 mm

Volumen del paquete

0.2 m<sup>3</sup>

Si el aparato está situado al lado o próximo a mobiliario sensible a la temperatura, se debería dejar un hueco de seguridad aproximado de 150 mm, o equiparse de un aislamiento térmico.

Grupo de certificación:

N7GE

## Sostenibilidad

Consumo actual: